

SMART Hotte

MEMÓRIA DESCRITIVA Versão 2.1

Índice

Introdução e Descrição.....	3
A Solução	3
Solução Base.....	4
Solução Avançada.....	5
Esquemas de Ligação	6
Alimentações	6
Ligações	7
Vantagens.....	9
Poupança energética.....	9
Otimização do Processo.....	9

Introdução e Descrição

Numa cozinha profissional os sistemas de ventilação são os responsáveis por uma parte importante dos seus consumos energéticos. Normalmente os sistemas de exaustão, e compensação de ar, funcionam em todo o período de laboração já que dele depende o abastecimento de gás à cozinha – por motivos de segurança, quando não há ventilação, não há gás.

Há muito tempo que a CLIMA PORTUGAL está particularmente atenta a esta problemática, e ciente que os consumos energéticos de cozinhas com períodos de funcionamento alargados são muito expressivos. Por esse motivo, os sistemas que comercializamos são muito otimizados, as hottes MKC PREMIUM são indutoras compensadas de alto rendimento que permitem simultaneamente:

- a) menores caudais máximos de extração e de compensação, e
- b) variar os caudais de forma sincronizada em função do tipo de utilização;
- c) e com isso uma poupança média de cerca de 25% em relação aos sistemas de funcionamento convencionais (medições reais de utilização).

Sabemos a importância deste tema, e por isso a CLIMA PORTUGAL tem estado a desenvolver sistemas *standard* ainda mais eficientes, tendo como objetivo fornecer ao mercado soluções completas, de fácil implementação, com uma interface muito simples para o utilizador – é a geração dos nossos produtos MKC CKVS.

Estudámos um novo *conceito* para o controlo e gestão do funcionamento dos sistemas de ventilação das cozinhas profissionais – um novo sistema de controlo dos caudais dos sistemas, automático, que é inteligente e muito eficiente. O grande objetivo deste projeto MKC é obter uma melhoria expressiva do consumo de energia dos sistemas associados aos sistemas de ventilação das cozinhas profissionais, sem, no entanto, prejudicar o bom desempenho dos mesmos.

Este sistema de controlo é o MKC **SMART hotte** - um sistema que permite instalar com grande facilidade um sofisticado sistema de controlo e gestão destes sistemas.

A Solução

O sistema **MKC SMART hotte** será apresentado em duas versões - uma versão Base e uma versão Avançada.

1.1. SMART HOTTE Base

O controlo do sistema é assegurado por um Controlador Lógico Programável e suportado por dois variadores de frequência e uma consola táctil. Esta última é a interface entre o utilizador e o sistema de ventilação da hotte Indutora Compensada MKC Premium, permitindo só por si comandar e monitorizar todo o processo.

O sistema tem comando totalmente automático, permitindo, no entanto, alguma intervenção por parte do utilizador.

A base do controlo é regida por um controlo horário, configurável para cada cliente / processo, que **determina até seis regimes distintos** de funcionamento dos ventiladores VEXH (ventilador de extração da hotte) e VAN (ventilador de compensação). Estes regimes são configuráveis para cada utilizador, de forma a garantir os regimes de caudal adequados a cada cliente / processo, garantindo a cada instante o perfeito equilíbrio e sincronismo dos caudais necessários ao sistema de ventilação.

No sistema **MKC SMART hotte Base**, a ventilação na HOTTE adapta-se automaticamente consoante o horário que está a decorrer, controlando também, a temperatura máxima do ar no sistema de exaustão. Ao ser atingida a temperatura máxima programada o processo reage de forma autónoma e automática no sentido de subir rapidamente os caudais de ar, aparecendo uma sinalização específica na consola de utilizador instalada no quadro de controlo **MKC SMART hotte**.

De forma manual e através de um botão de pressão no Quadro Elétrico **SMART hotte**, o utilizador pode também pedir um tempo extra de maior ventilação. Para este caso, o tempo e o regime de funcionamento dos ventiladores são configuráveis e adaptáveis ao processo.

Na consola, o utilizador tem ainda acesso a ligar/desligar o sistema de controlo e, através de um botão, pedir um diagnóstico do **MKC SMART hotte** no qual poderá visualizar um sinóptico com a disposição dos diversos elementos do sistema, sinalizando o estado de funcionamento e as eventuais anomalias.

***Até à data, o alarme de temperatura é dos poucos disponíveis. Caso surjam, entretanto, outros tipos de alarmes, estes poderão vir a ser acrescentados ao sistema e terão também a sua respetiva sinalização no sinóptico.**

O quadro de controlo **MKC SMART hotte** tem disponível um botão de paragem de emergência, que desliga imediatamente todo o sistema.

Como opção esta versão poderá ser dotada do sistema **MKC WEB Server**, permitindo fazer o diagnóstico e manutenção do sistema de forma remota. Neste caso, a assistência e a resolução de problemas será rápida, diminuindo, portanto, os tempos de paragem impostos por anomalias, que poderão afetar o seu negócio, e os respetivos custos associados.

1.2. Solução Avançada

1.3.

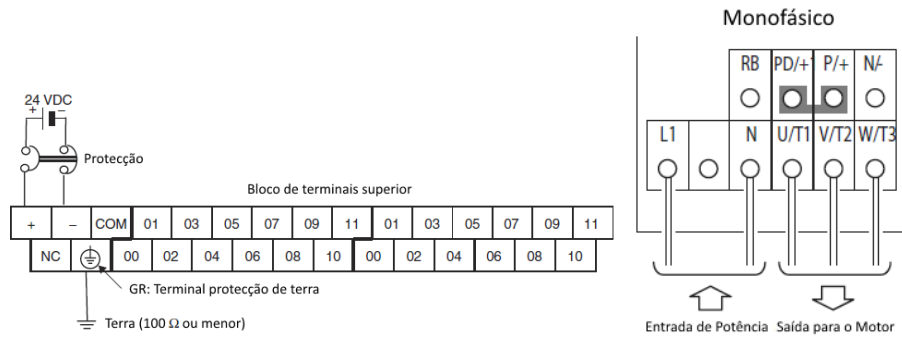
Esta solução engloba todas as características da versão Base, acrescentando a possibilidade interpretar a deteção automática da presença de fumos. Neste caso o sistema entra automaticamente e por um tempo previamente configurado, num regime de maior ventilação.

Nesta versão o sistema **MKC WEB Server** está incluído, permitindo fazer o diagnóstico e manutenção do sistema de forma remota. Neste caso, a assistência e a resolução de problemas será rápida, diminuindo, portanto, os tempos de paragem impostos por anomalias, que poderão afetar o seu negócio, e os respetivos custos associados.

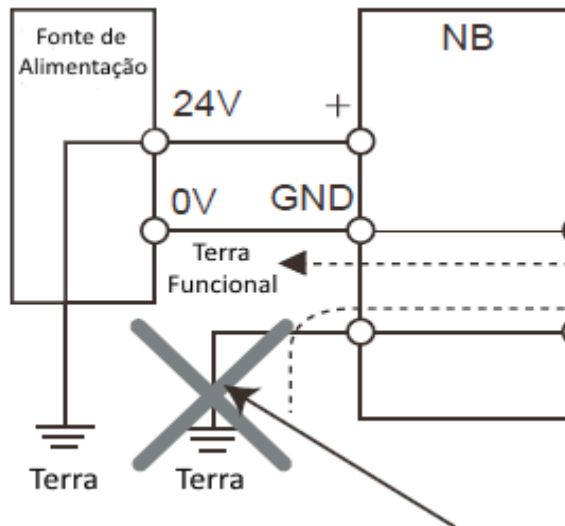
Esquemas de Ligação

1.4. Alimentações

CP1L

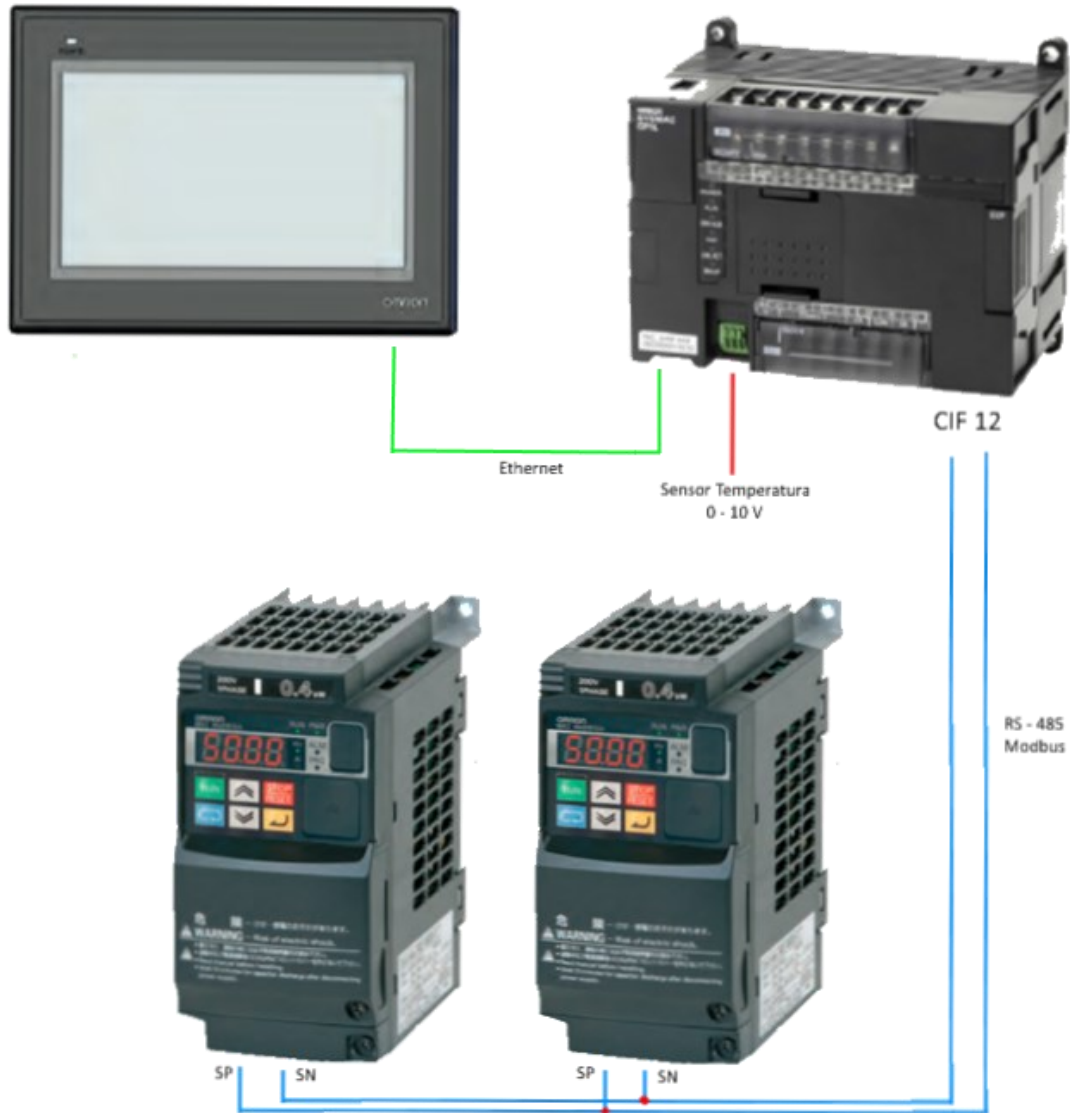


MX2

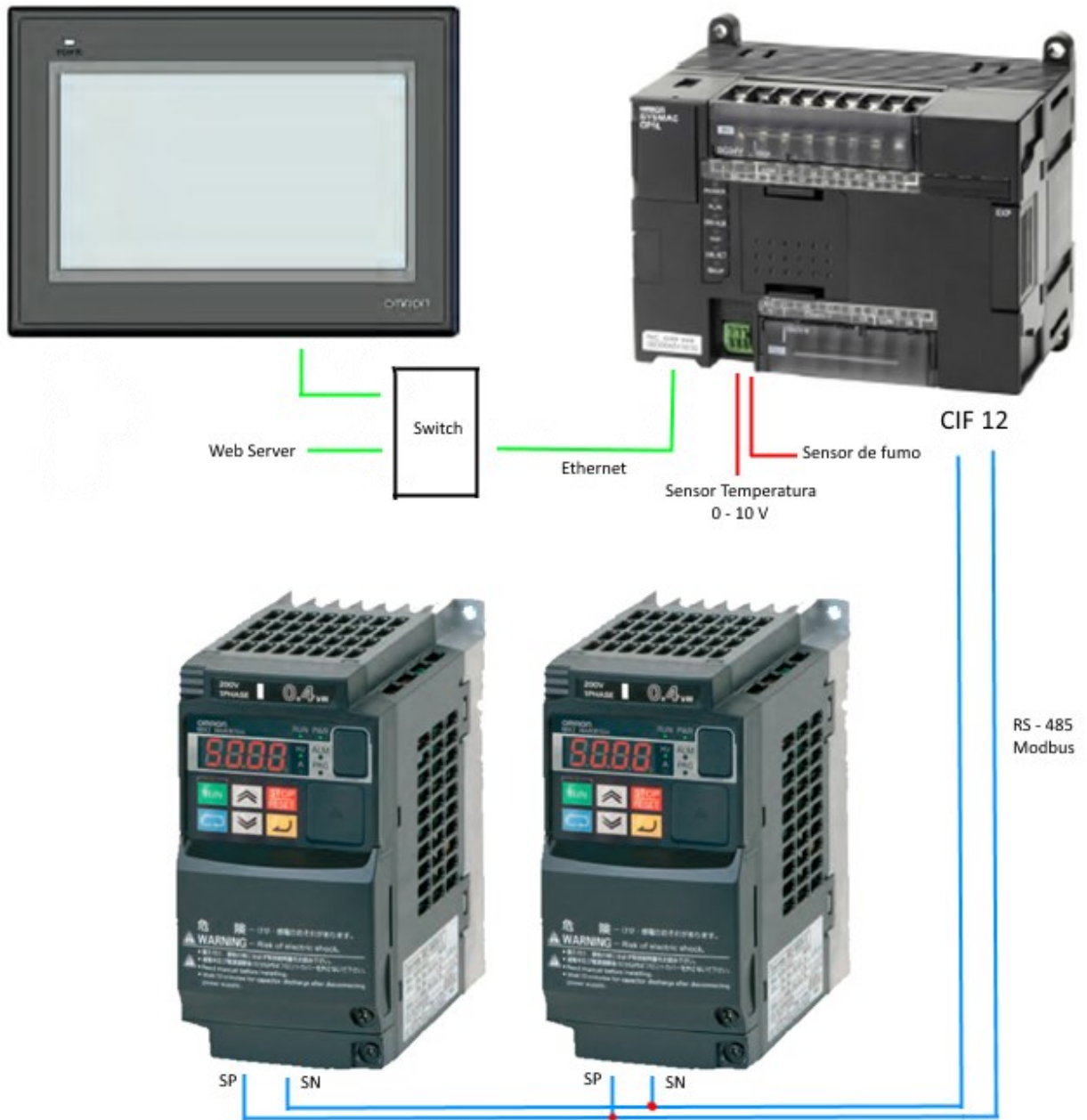


1.5. Ligações

Solução Base



Solução Avançada



Vantagens

1.6. Poupança energética

A implementação deste sistema proporciona uma elevada poupança energética dado que a ventilação apenas atinge os níveis de velocidade mais elevada quando é de facto necessário. Esta solução será também, portanto, economicamente muito viável.

Abaixo está apresentado um exemplo do funcionamento da **MKC SMART HOTTE** *num dos períodos horários*.

Nos estudos efetuados a economia, comparada com instalações sem variação de velocidade, traduz-se em cerca de:

- a) 45% na utilização do sistema **MKC SMART HOTTE Base**
- b) 50% na utilização do sistema **MKC SMART HOTTE Avançado**.

No caso de já existir um sistema MKC Hotte Premium com variação sincronizada de 3 velocidades, frequentemente instalados nos nossos sistemas, a economia será cerca de:

- a) 25% na utilização do sistema **MKC SMART HOTTE Base**
- b) 38% na utilização do sistema **MKC SMART HOTTE Avançado**.

SMART HOTTE Avançada (6 velocidades AUTOMÁTICAS, comandada por T e deteção de fumo)														4 897,94		- 5 730,40					
Frequência	Cons (kW/h)	Desligado	Preparação				Almoço			Ocasional				Jantar		Preparação					
50	6,30																				
45	5,20																				
40	4,10						40	40						40	40						
35	3,20						35		35												
30	2,70				30	30				30	30	30	30			30					
25	2,00		25	25													25				
0																					
			00:00	07:00	08:00	09:00	10:00	11:00	12:00	13:00	14:00	15:00	16:00	17:00	18:00	19:00	20:00	21:00	22:00	23:00	00:00

1.7. Otimização do Processo

Este sistema, com o apoio da sua consola de interface tátil com 7", permite um controlo muito fácil e total do processo de ventilação. O utilizador poderá monitorizar todas as funcionalidades tendo a informação sempre atualizada, como os parâmetros de consumo, velocidade e temperatura do ar. Trabalhamos diariamente com a exigência que uma cozinha profissional energeticamente eficiente exige.